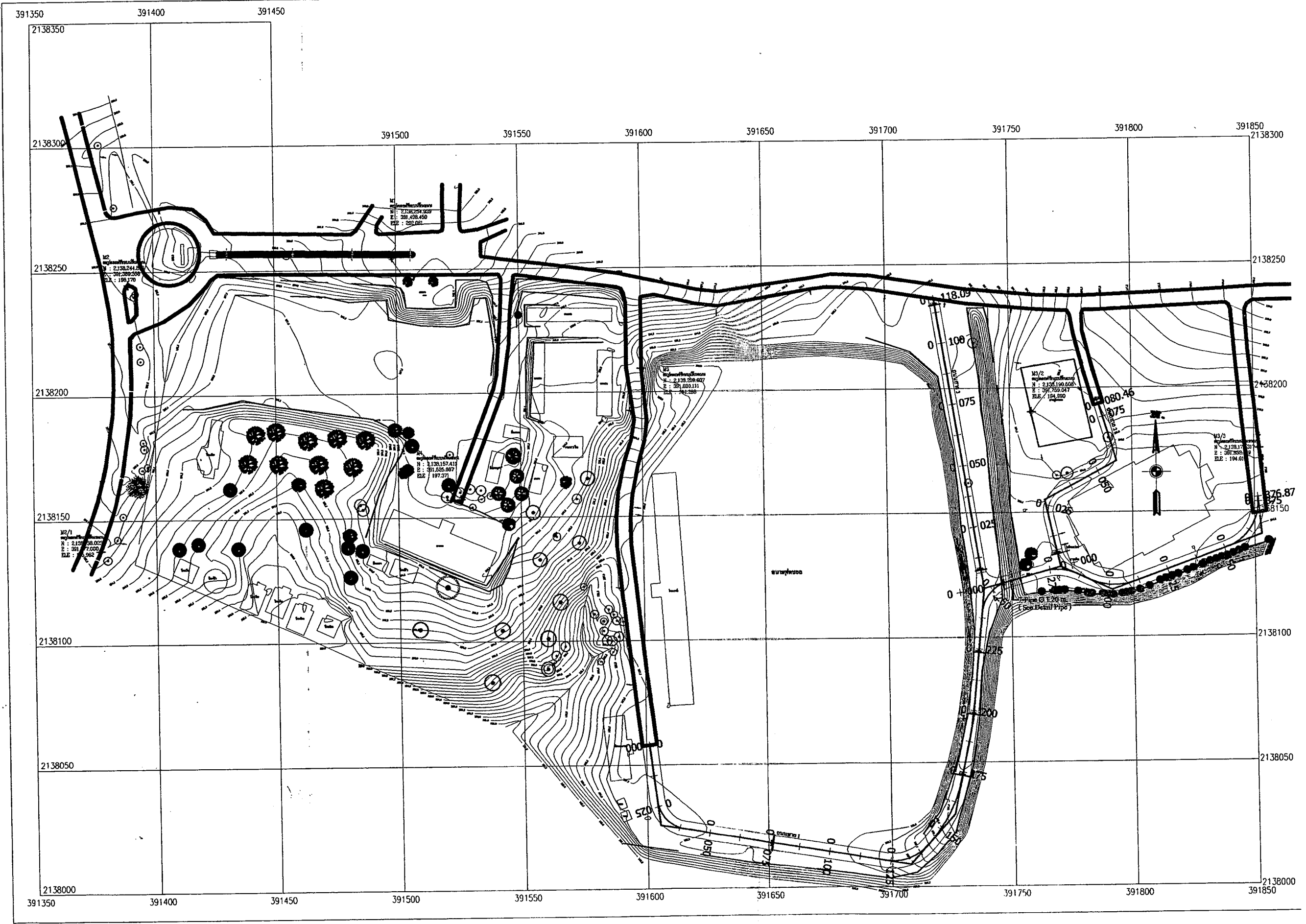
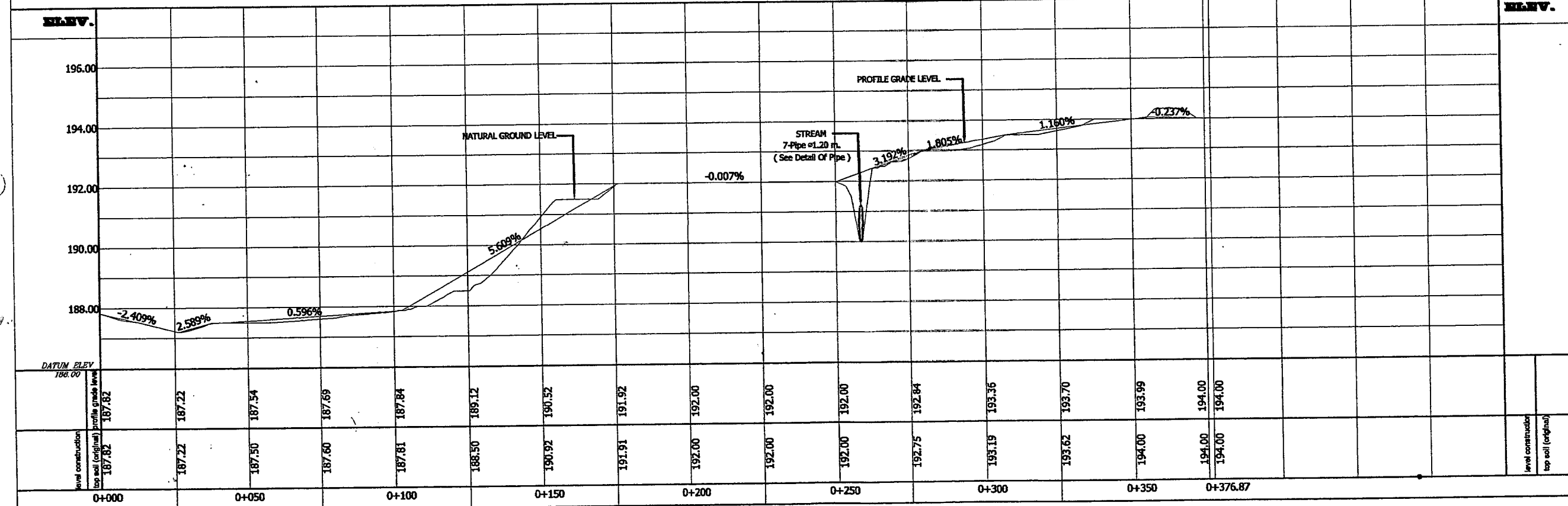
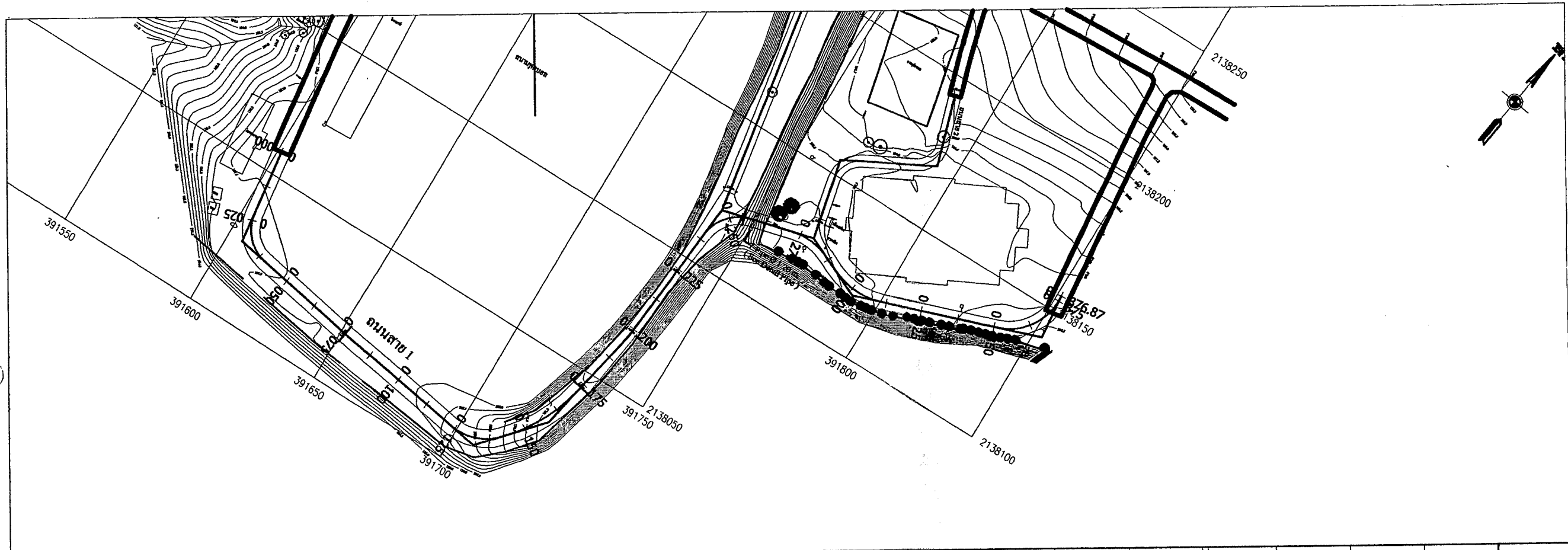
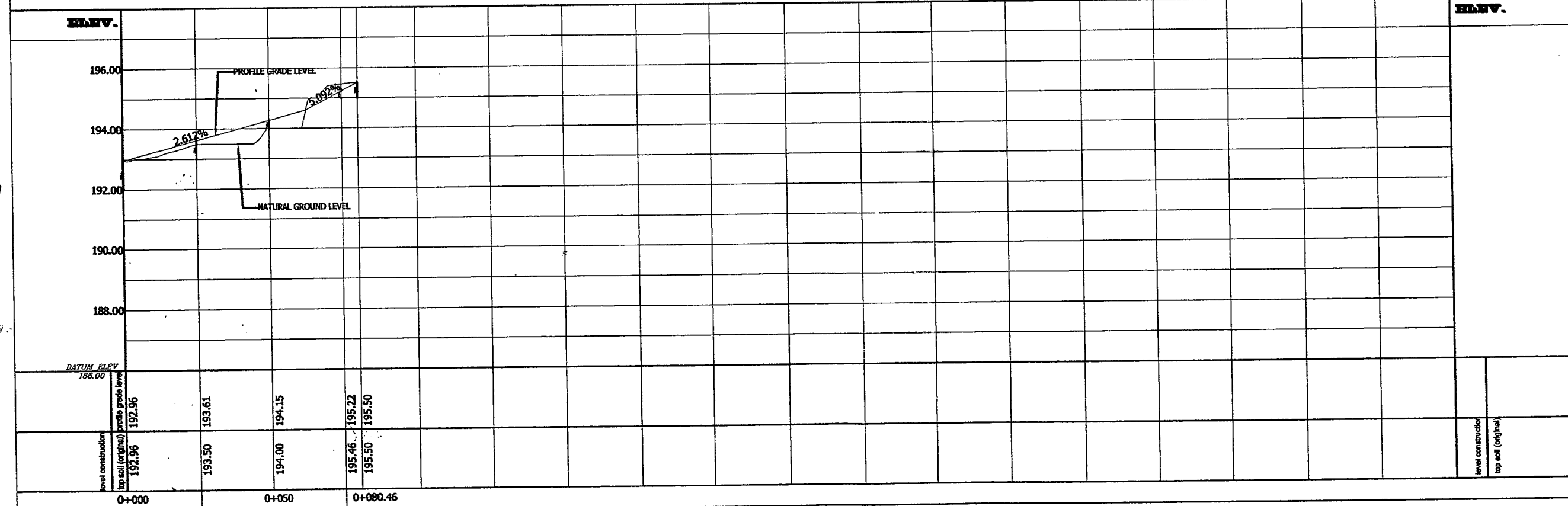
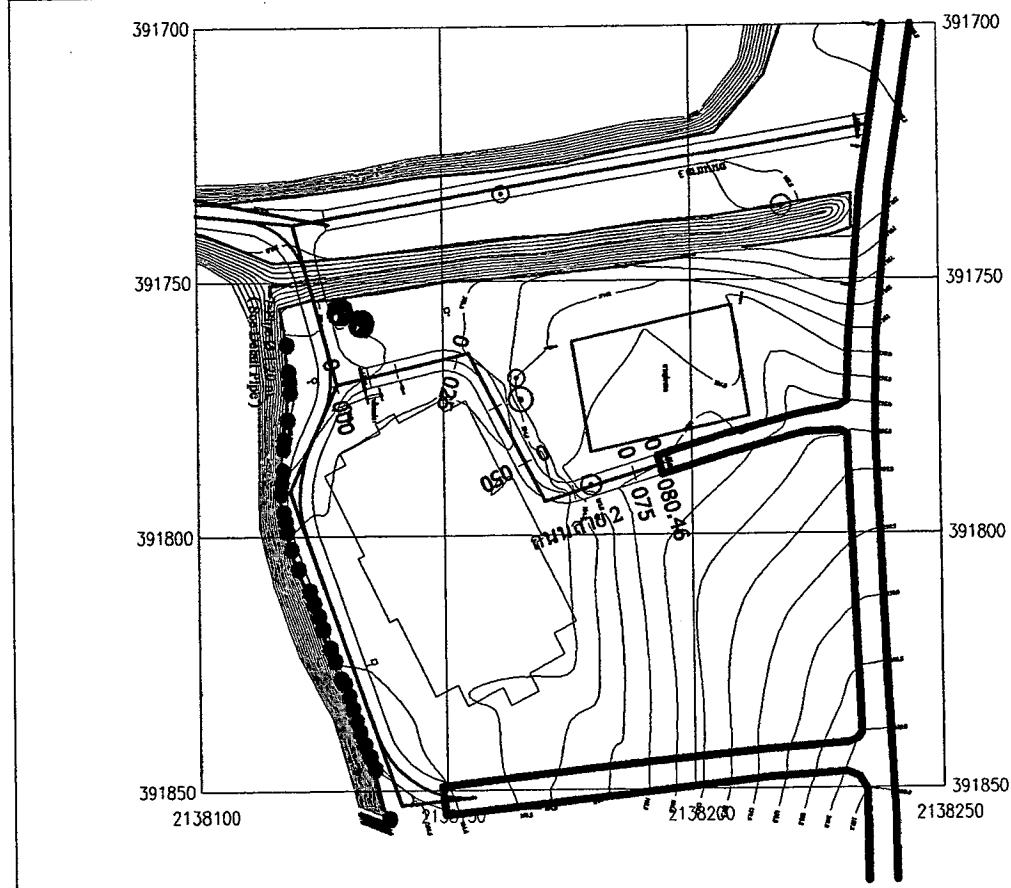


แบบโครงการก่อสร้างถนนคอนกรีตเสริมเหล็กเชื่อมระหว่างถนน
ภายในวิทยาลัยแม่ฮ่องสอน

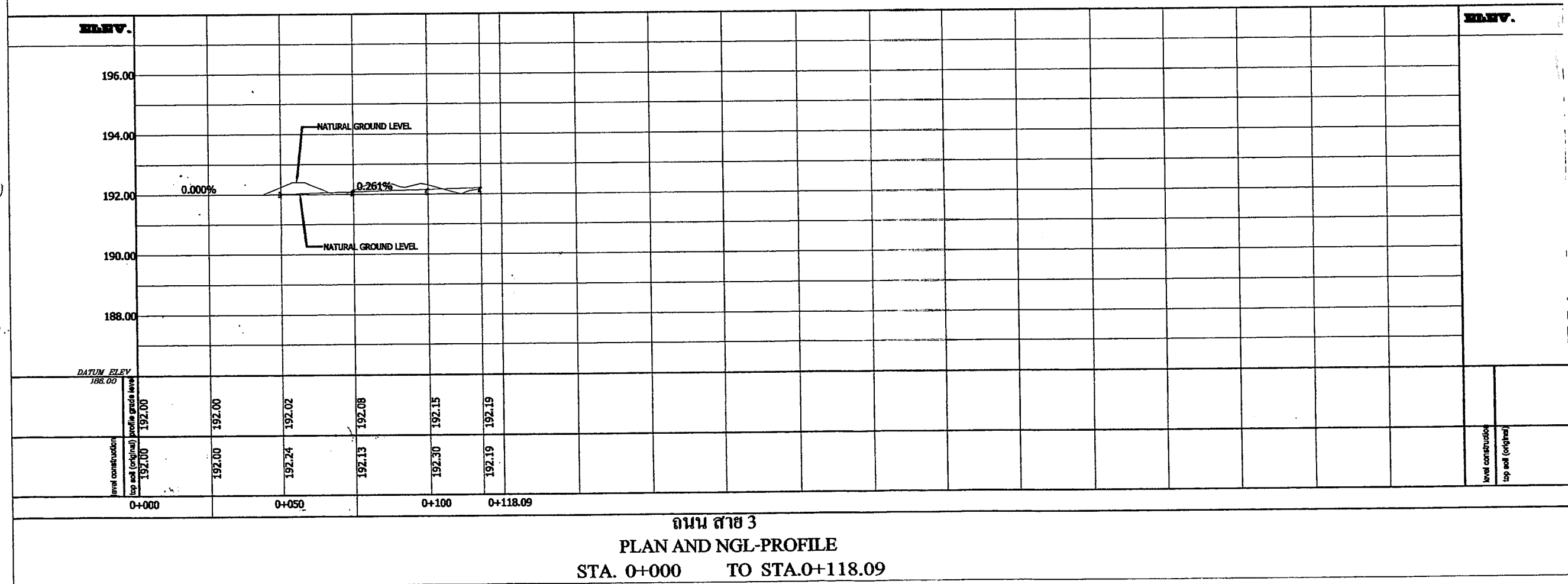
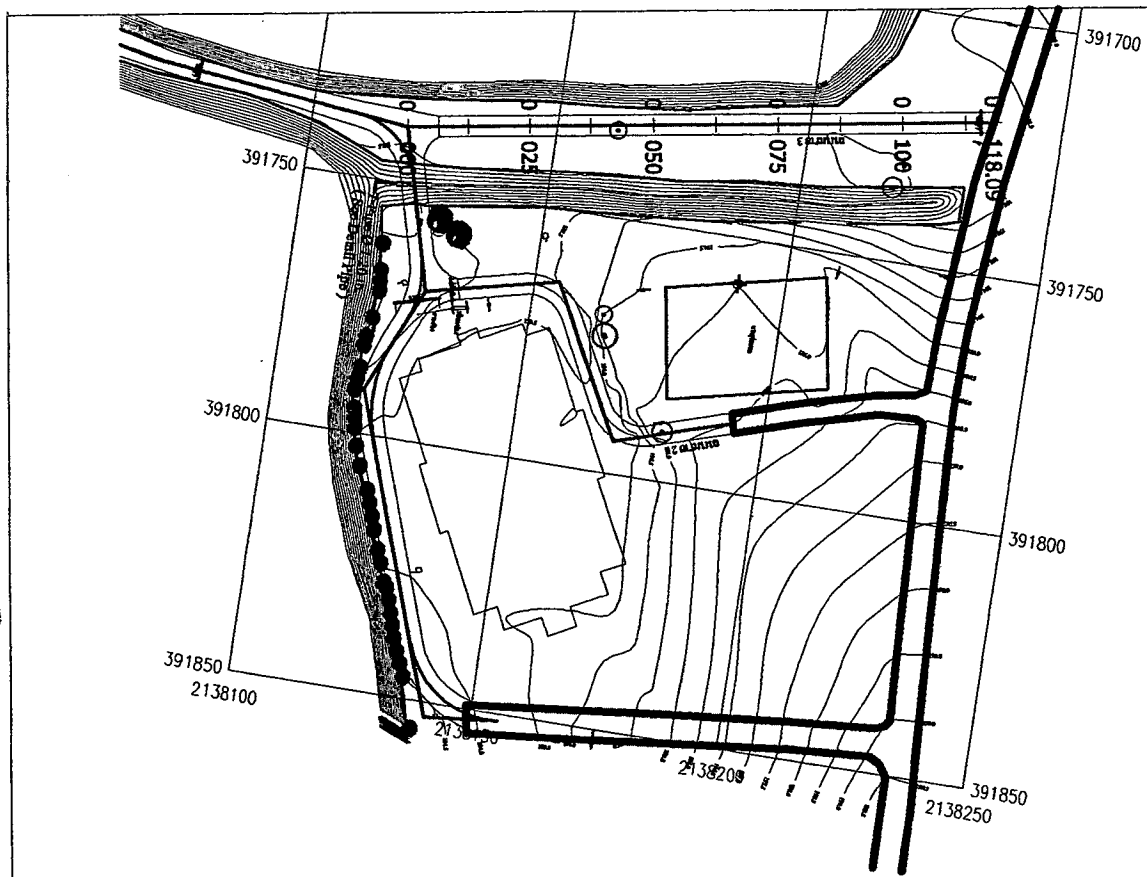


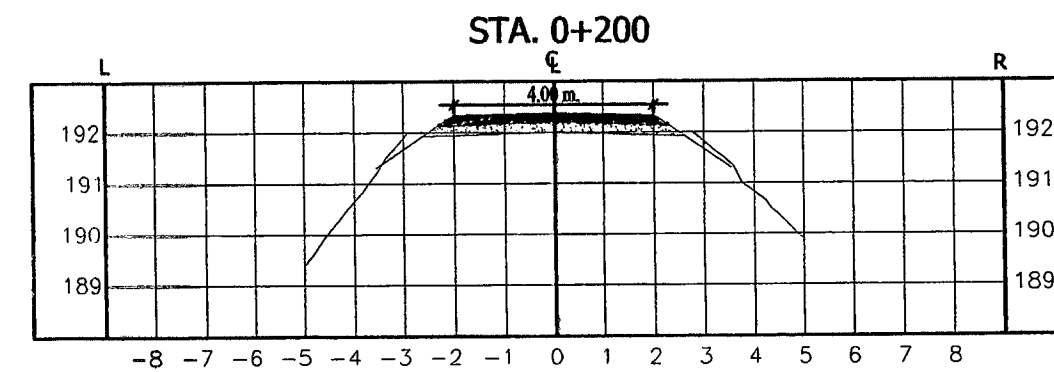
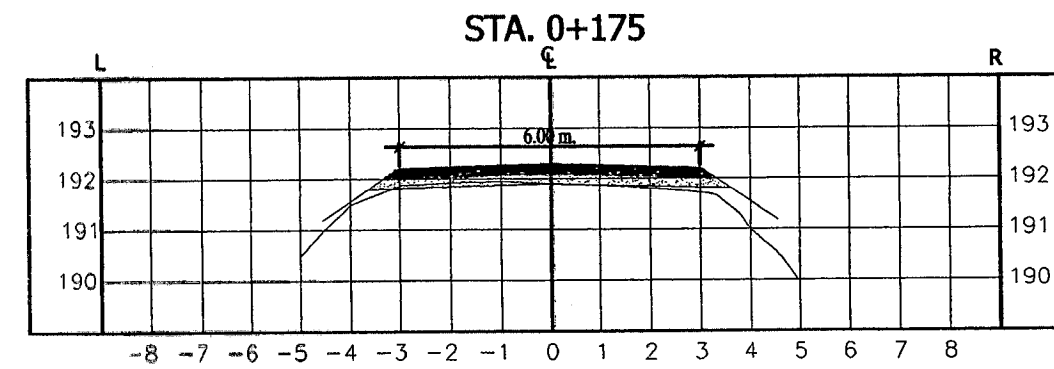
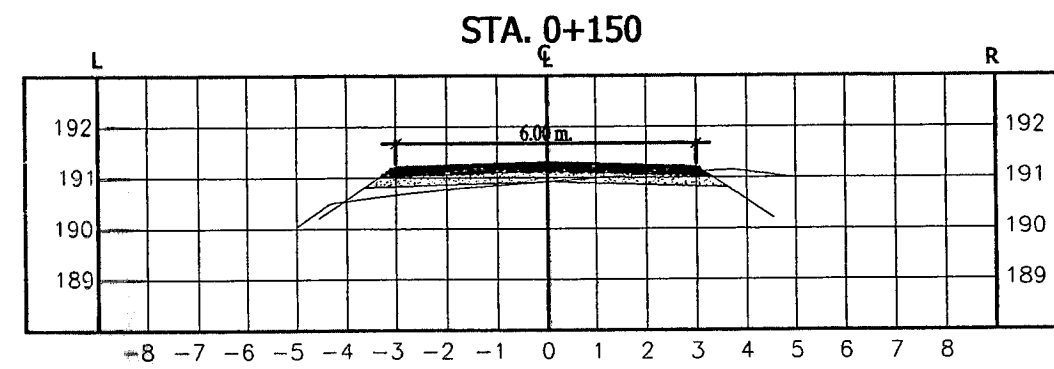
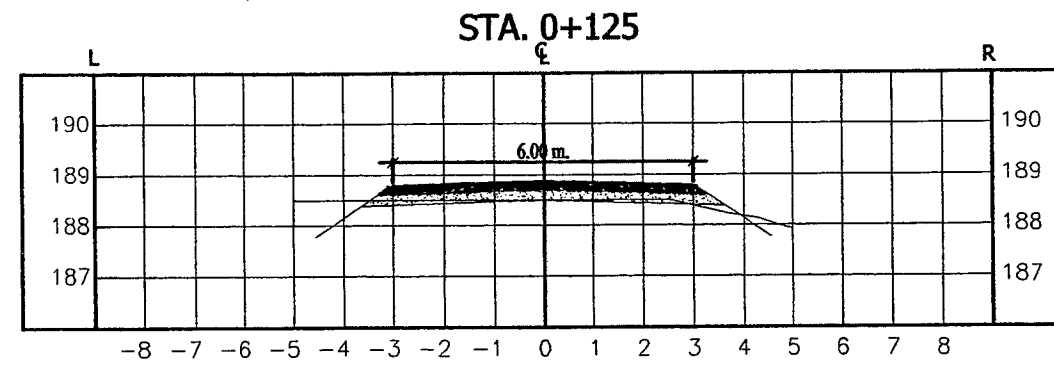
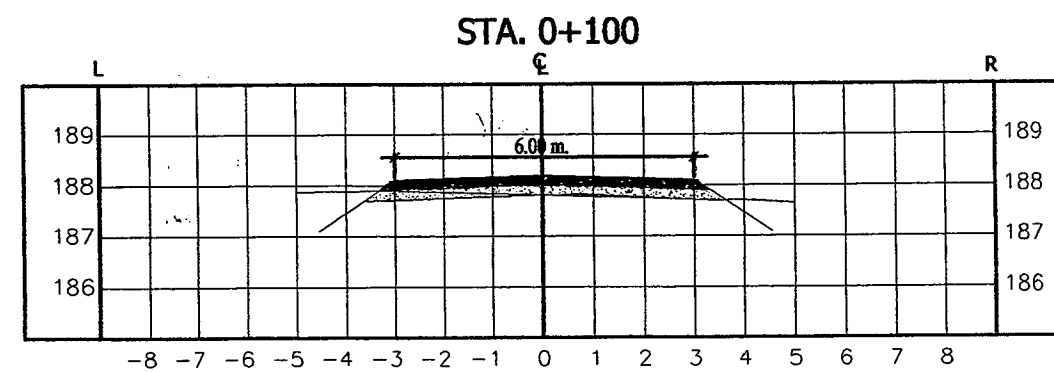
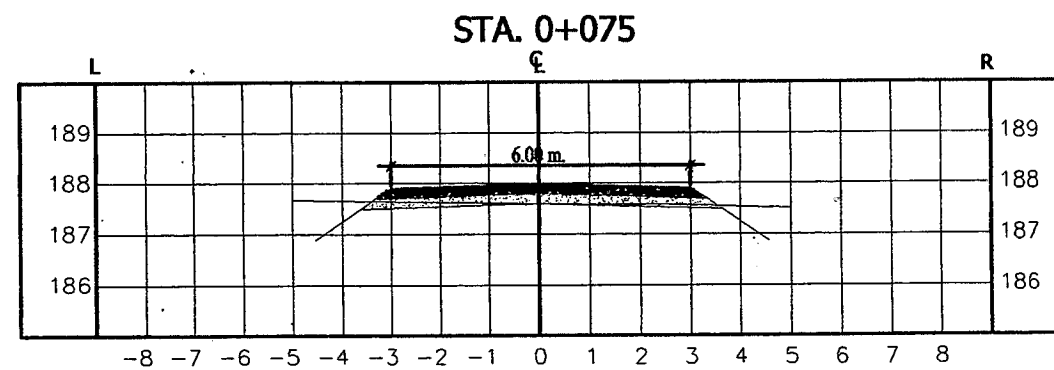
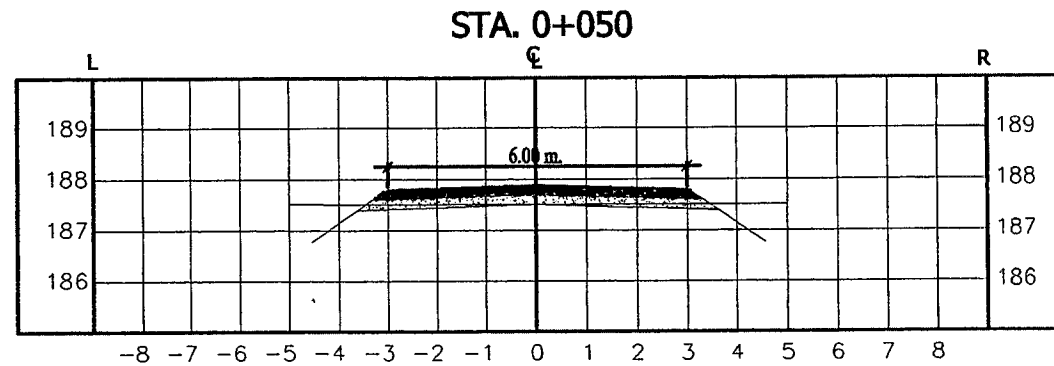
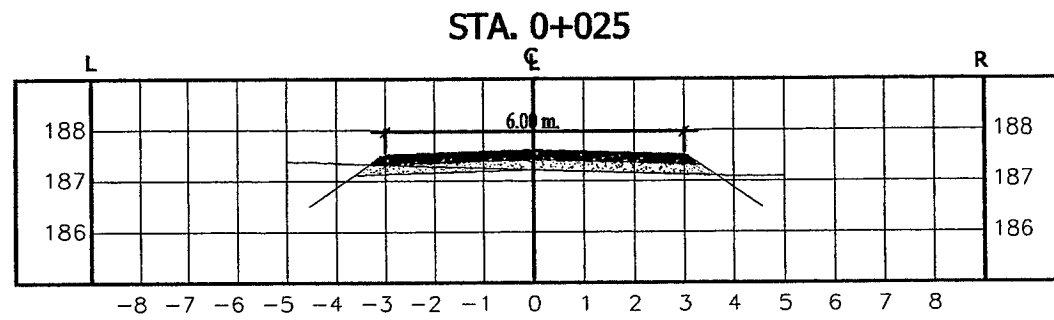
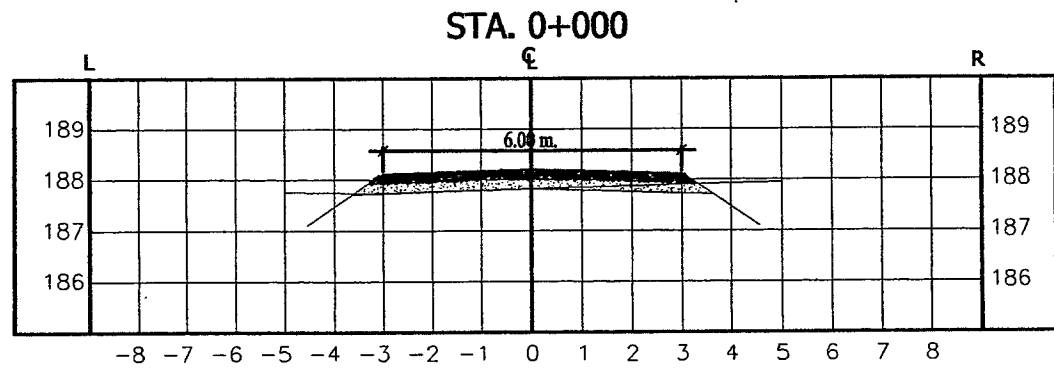


ถนนสาย 1
 PLAN AND NGL-PROFILE
 STA. 0+000 TO STA. 0+376.87

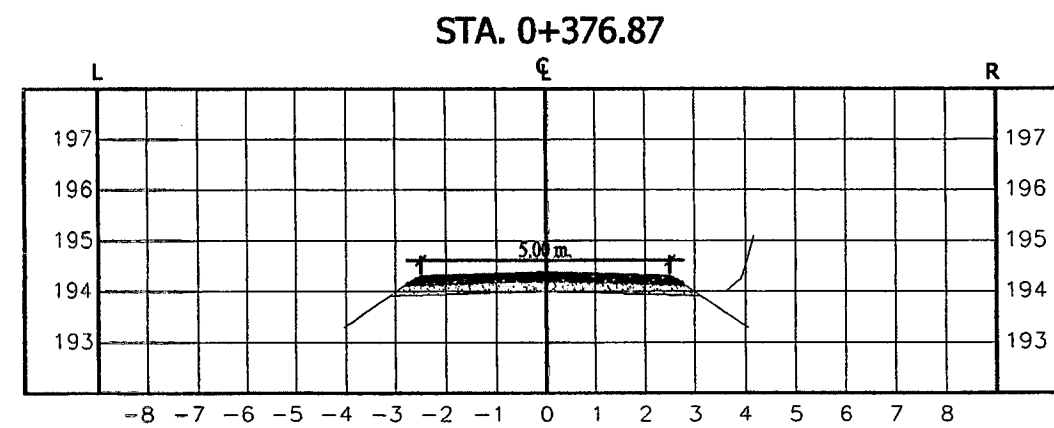
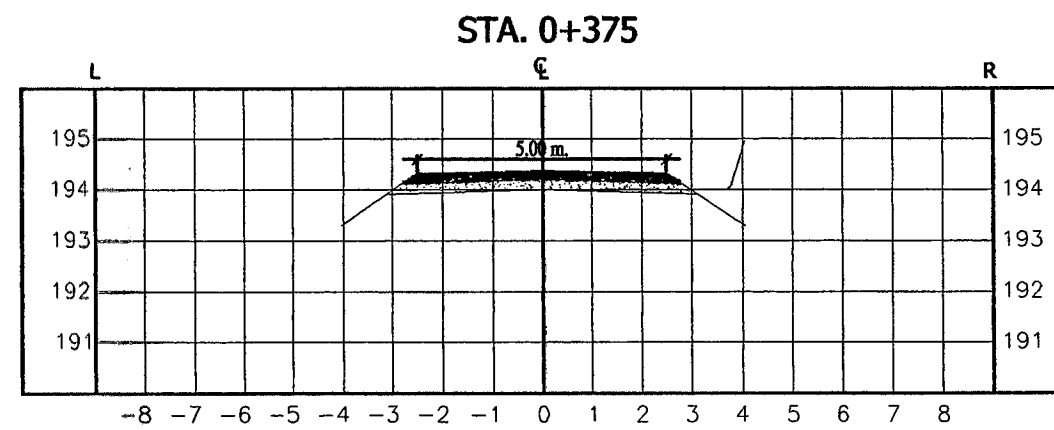
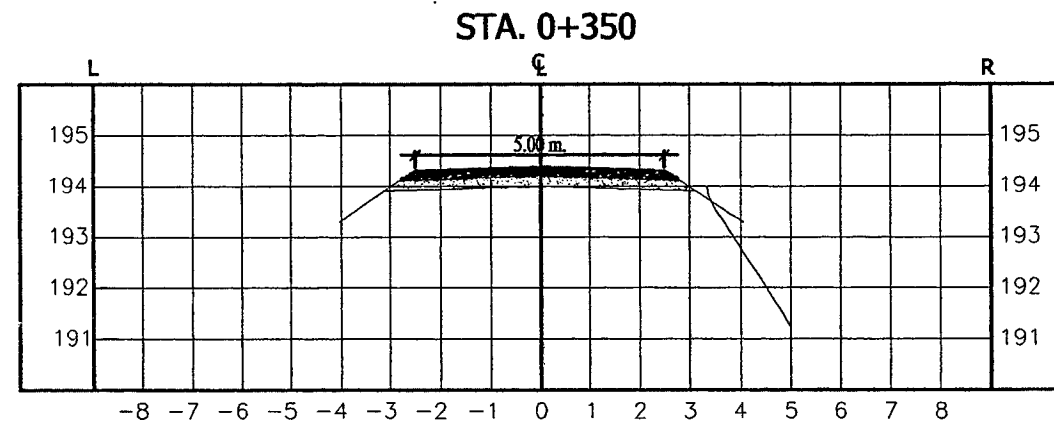
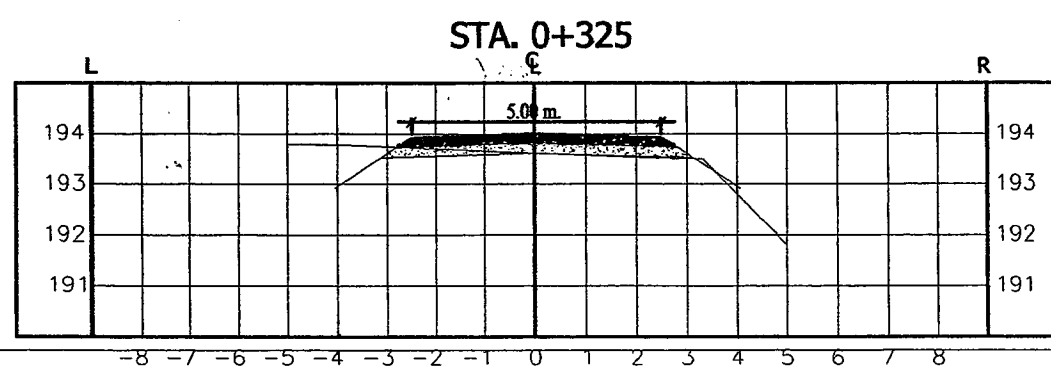
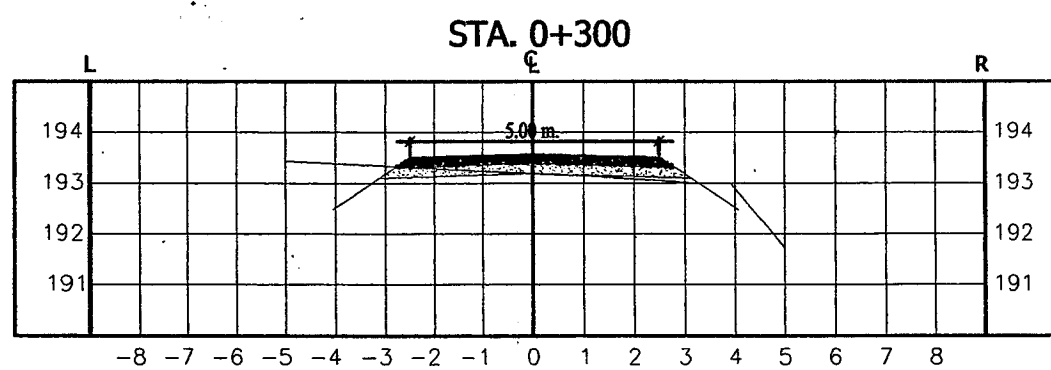
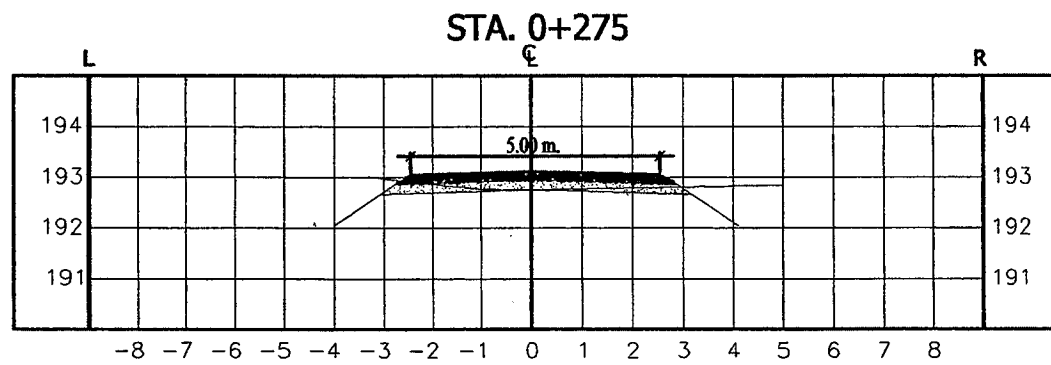
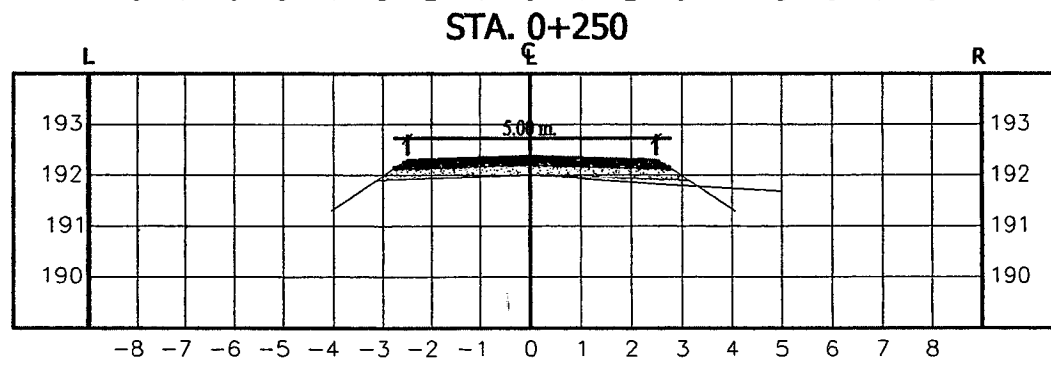
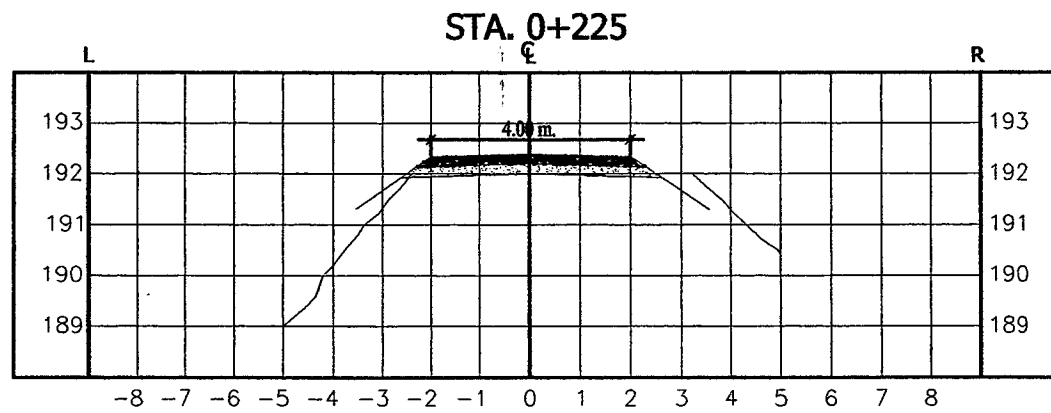


ถนน สาย 2
 PLAN AND NGL-PROFILE
 STA. 0+000 TO STA. 0+080.46

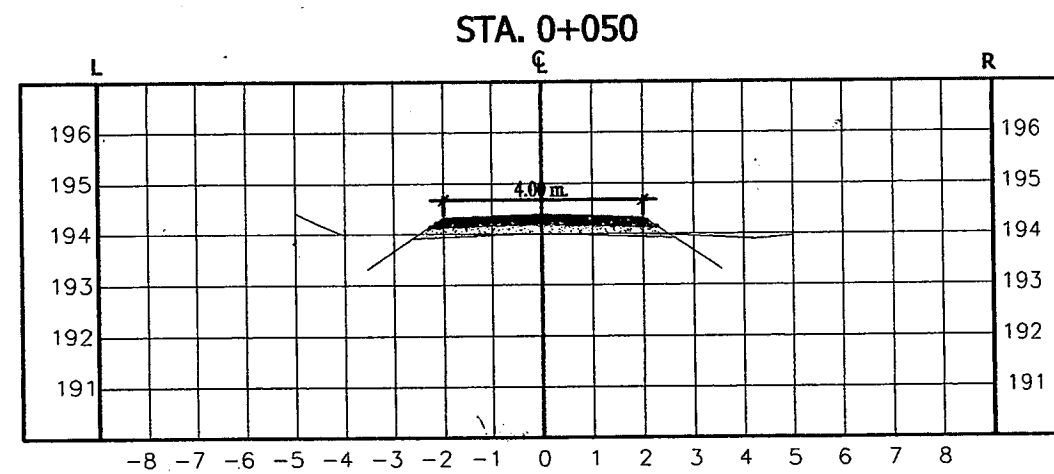
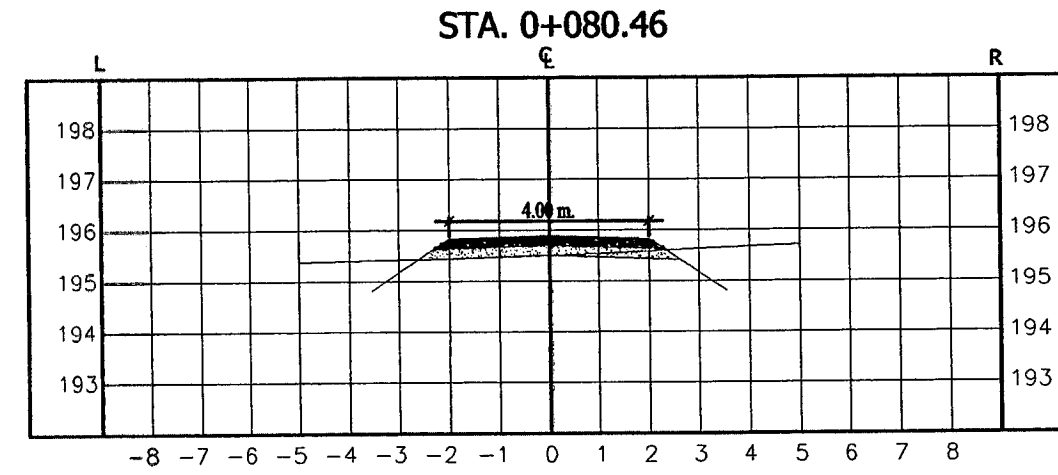
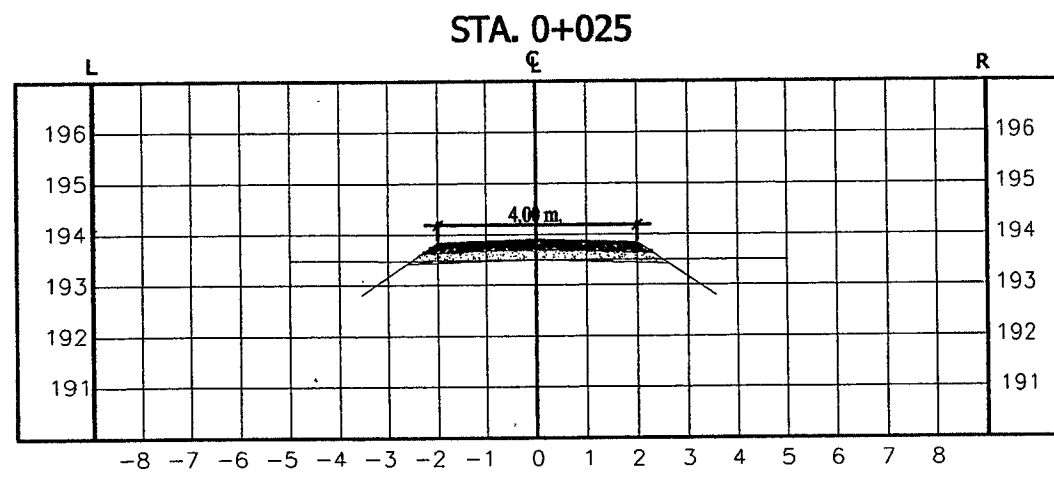
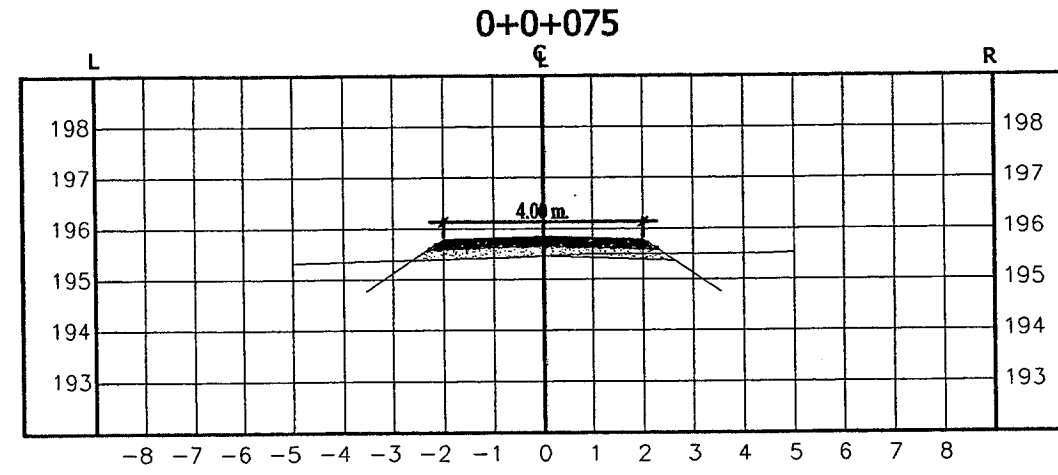
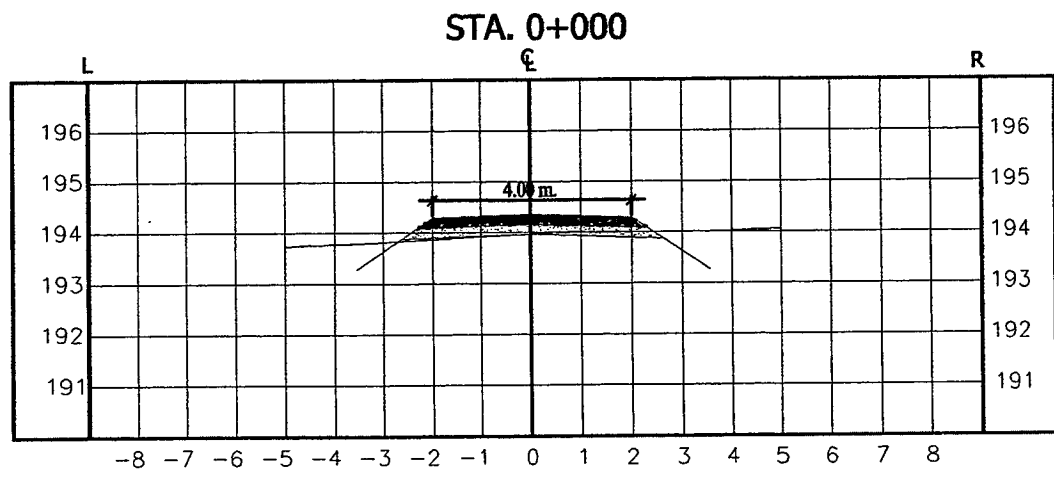




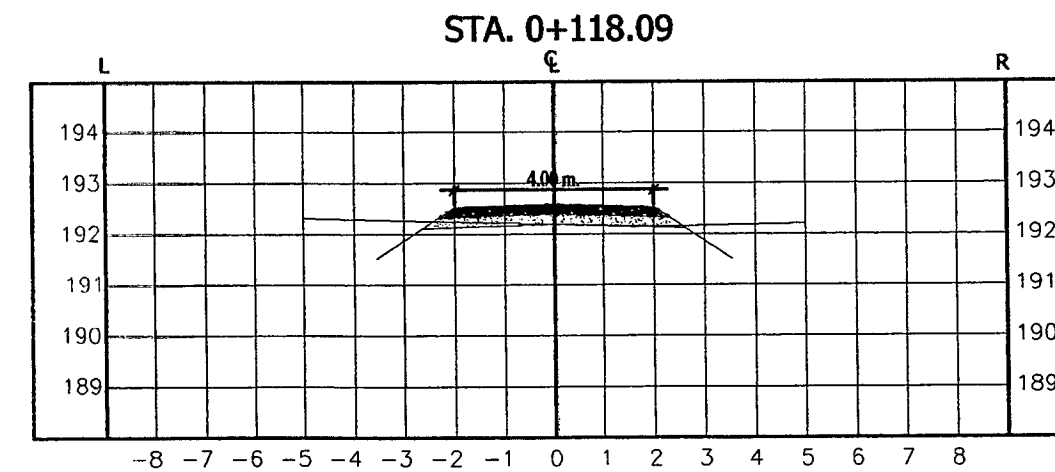
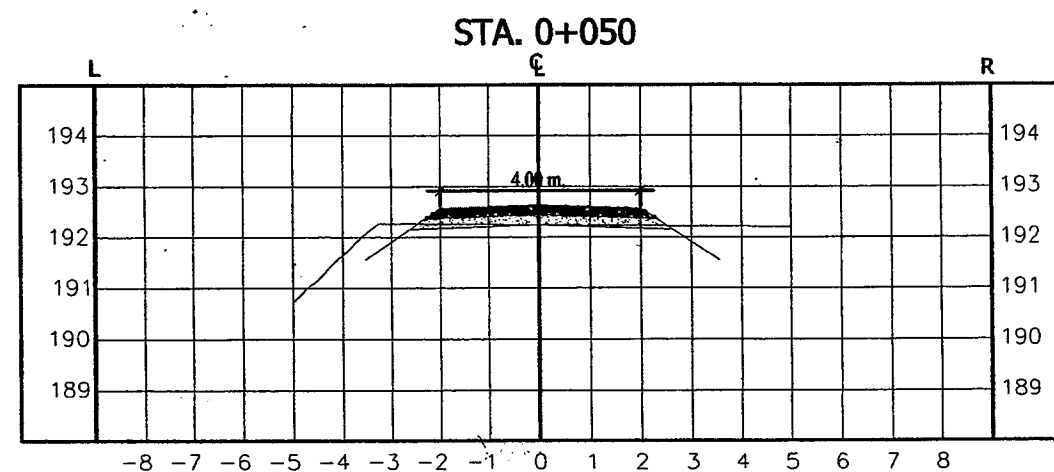
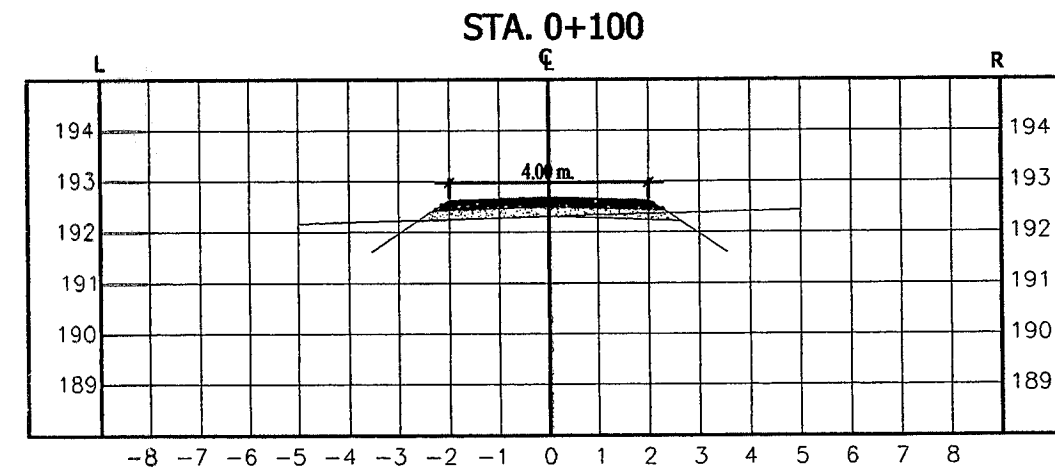
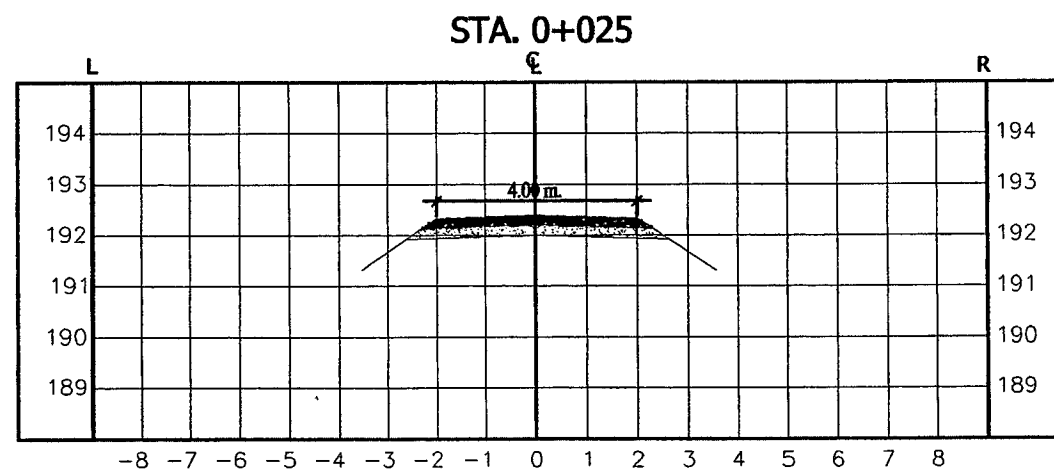
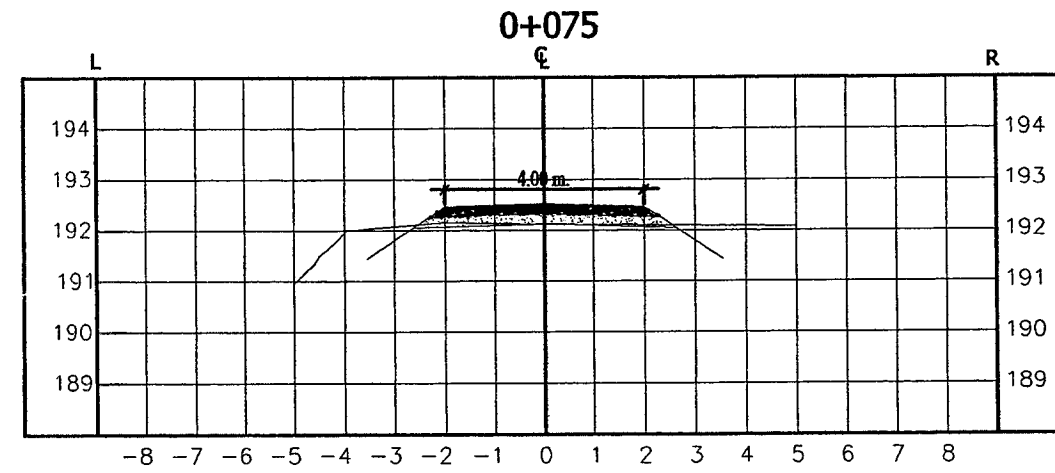
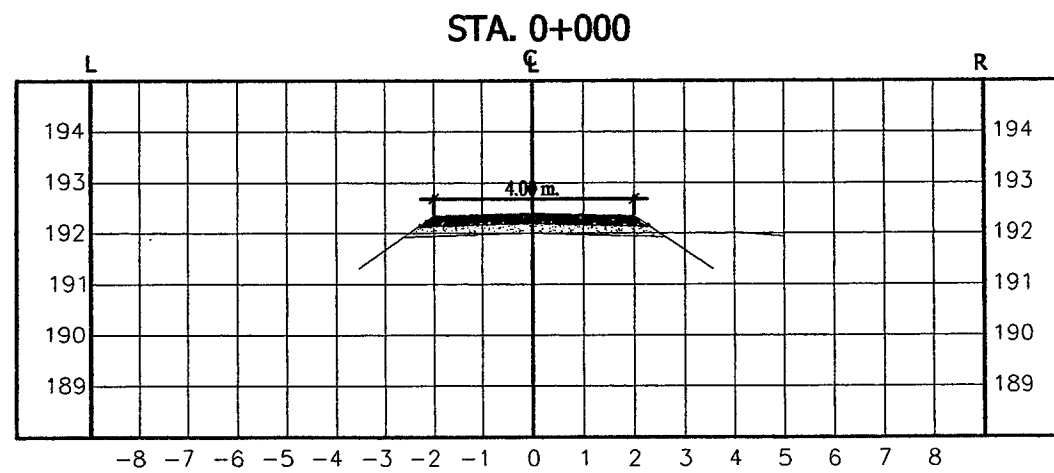
CROSS SECTION ๓๖ 1



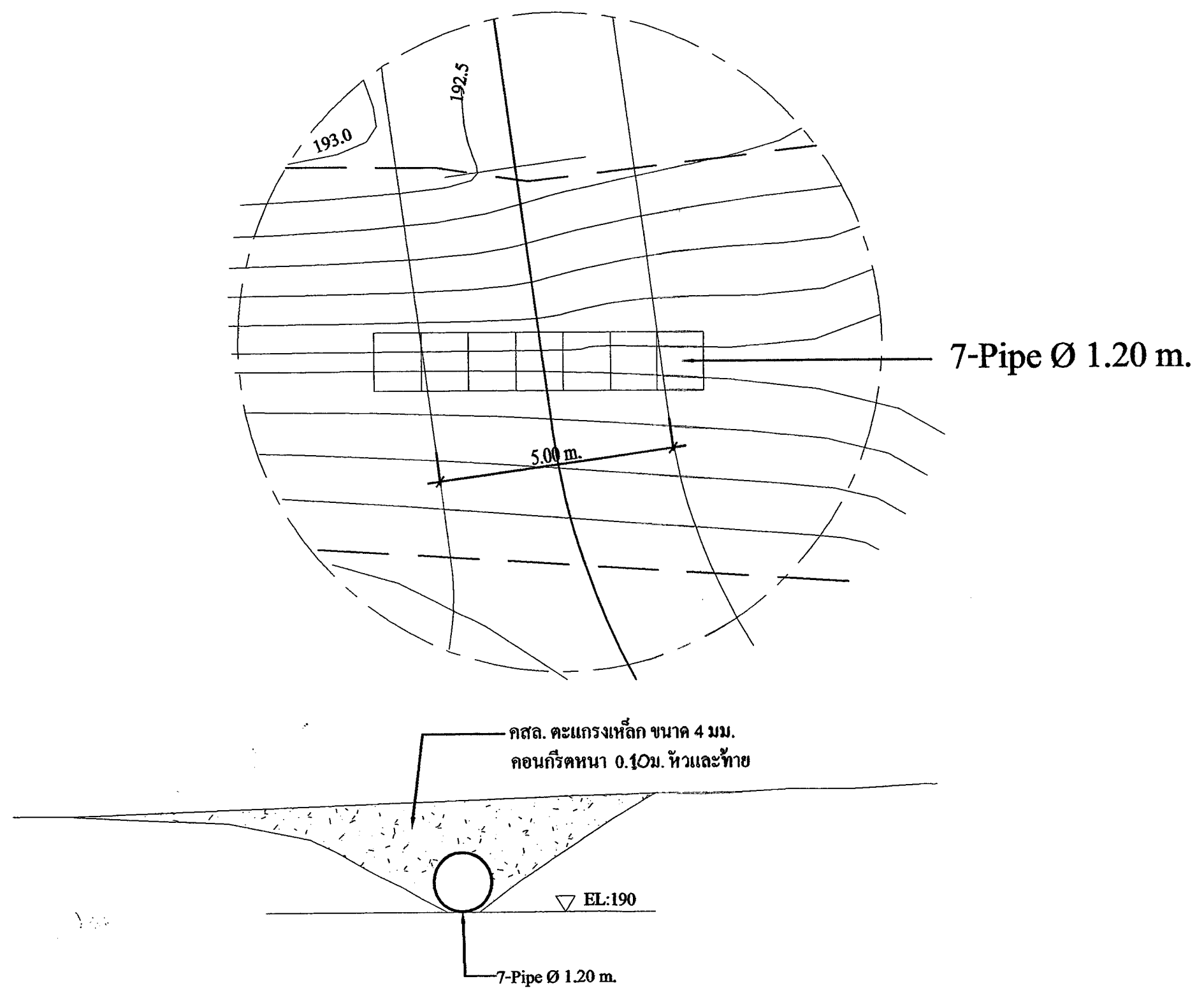
CROSS SECTION ฝาย 1

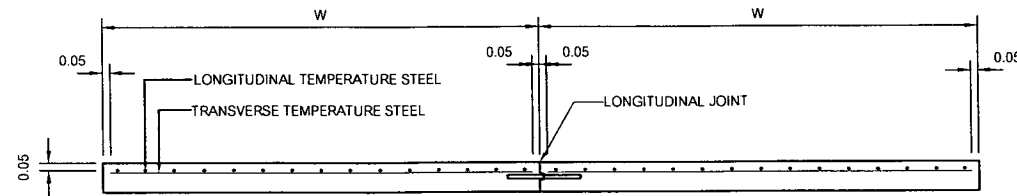
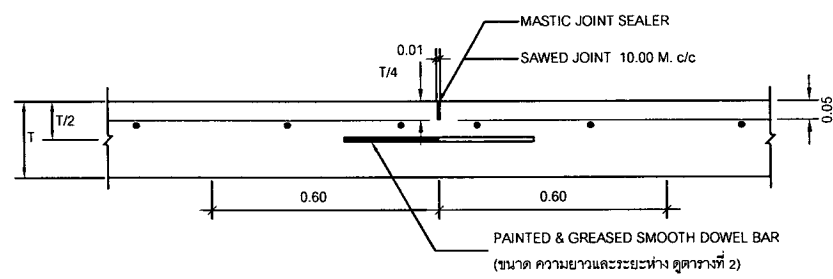


CROSS SECTION สาย 2

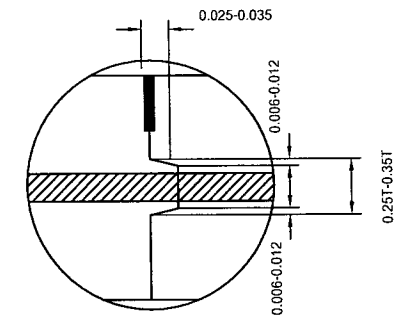


CROSS SECTION ฝาย 3



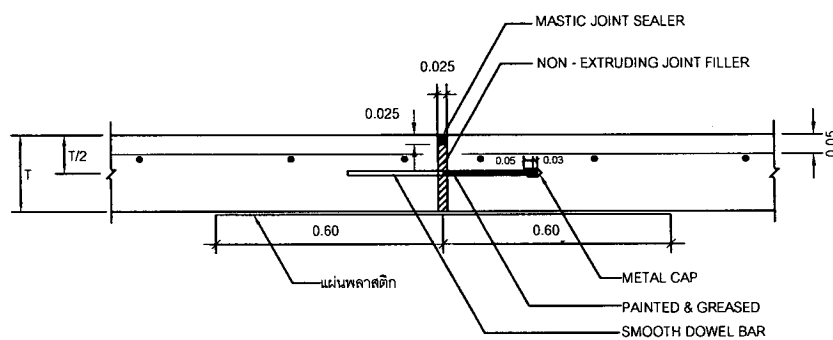


รูปตัดตามขวางผิวจราจร ค.ส.ล.

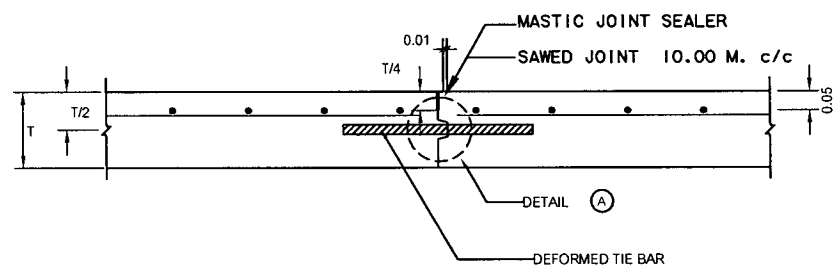


DETAIL A

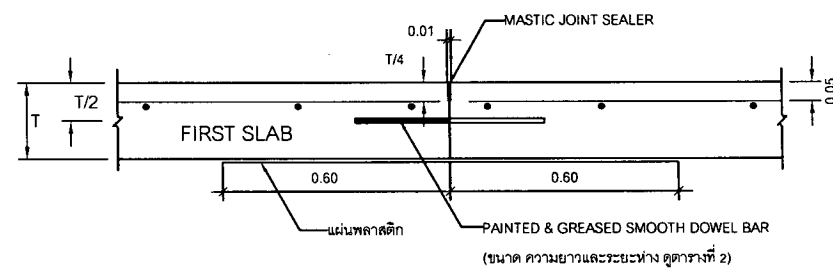
CONTRACTION JOINT



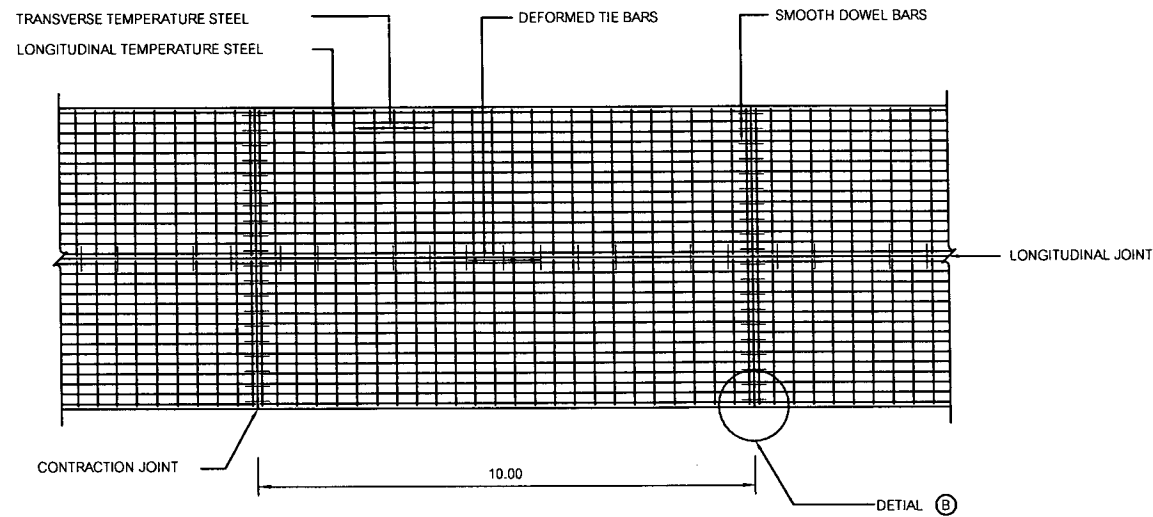
EXPANSION JOINT



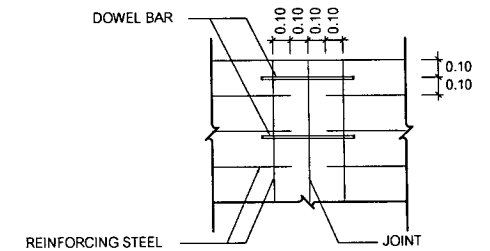
LONGITUDINAL JOINT



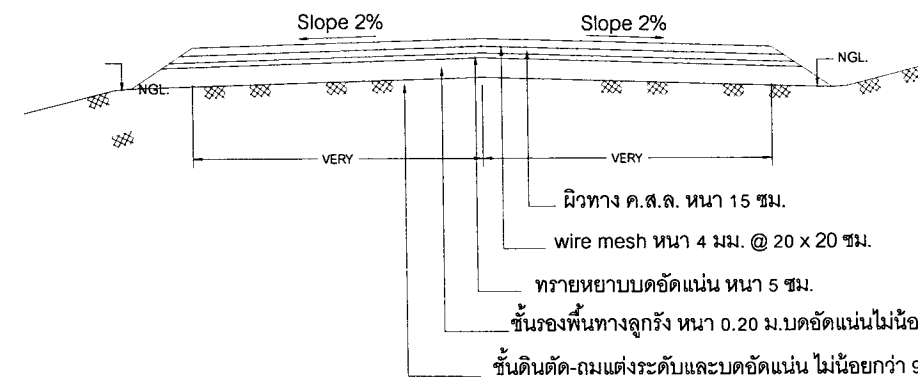
CONSTRUCTION JOINT



แปลนแสดงการเสริมเหล็กถนน ค.ส.ล.

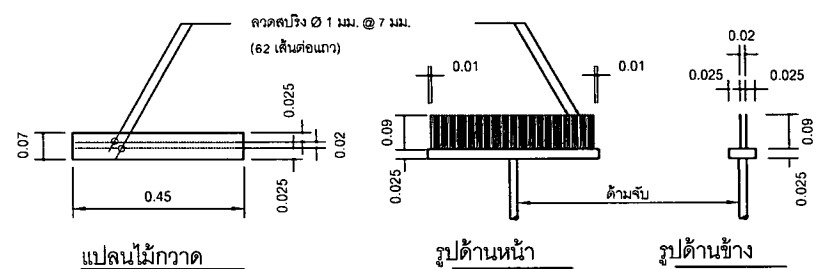


DETAIL B



รูปตัดถนน

(Single Bituminous Surface Treatment)



รายละเอียดไม้กวาดลากผิวพื้น ค.ส.ล.

ตาราง TIE BARS-DOWEL BARS

TIE BARS/DOWEL BARS	STEEL TYPE	DIAMETER (mm)	LENGTH (cm)	SPACING (cm)
TIE BARS	DB	12	50	50
DOWEL BARS	RB	25	50	30